



C.O.V.

SCRUBBER

Tour de lavage



TOUR DE LAVAGE - Élimination des polluants et des odeurs au moyen de tour de lavage physiques et / ou chimiques

Le « SCRUBBER », également appelé tour de lavage, est un dispositif de filtrage qui vous permet de réduire la concentration de composés organiques volatils COV et de poussières présentes dans un flux de gaz. Il est utilisé dans le cas de composés hydrosolubles ou comme séparation physique poussière / fumée au contact de l'eau.

L'abattage se produit essentiellement par impact entre le liquide de lavage nébulisé et les polluants présents dans l'air.

L'air pollué introduit dans la partie inférieure de la tour de lavage est lavé à contre-courant, à une vitesse variable, sur une grande surface de contact au moyen de corps de remplissage appropriés.

Les systèmes d'abattage par voie humide peuvent être composés de plusieurs étapes de lavage et avec différentes configurations (par exemple, épurateur Venturi, tour de lavage flottante, tour de lavage statique, horizontal) et avec différentes solutions de lavage en fonction des polluants à éliminer et leurs concentrations.

Le système est personnalisé et conçu ad hoc en fonction des besoins et permet d'obtenir d'excellentes efficacités de réduction.



Scrubber Verticale

Le « Scrubber » ou tour de lavage vertical est l'un des systèmes de réduction par voie humide les plus classiques pour éliminer les composés chimiques solubles dans l'eau. Les paramètres de dimensionnement dépendent des débits, des températures, des polluants et de leurs concentrations.



Scrubber Horizontal

Dans le cas où l'espace manquant est en hauteur, on utilise la configuration de la tour de lavage horizontal, qui peut être en plusieurs étapes de lavage dont le fonctionnement est tout à fait similaire à celui de l'épurateur vertical.

Avantages

- ✓ Personnalisation extrême des systèmes
- ✓ Hauts niveaux d'efficacité
- ✓ Faibles coûts de maintenance et de gestion
- ✓ Systèmes entièrement automatisés
- ✓ Fiabilité dans le temps



Corps de remplissage

Accessoires:

- ▶ Séparateur de gouttes
- ▶ Lit avec corps de remplissage
- ▶ Pompe de recirculation
- ▶ Système externe de dosage des réactifs chimiques
- ▶ Ventilateur
- ▶ Cheminée



Applications

- ▶ Processus alimentaires
- ▶ Processus de moulage sous pression
- ▶ Traitement chimique
- ▶ Transformation des plastiques
- ▶ Traitement galvanique
- ▶ Traitement pharmaceutique
- ▶ Activités agricoles

Spécifications techniques

Scrubber

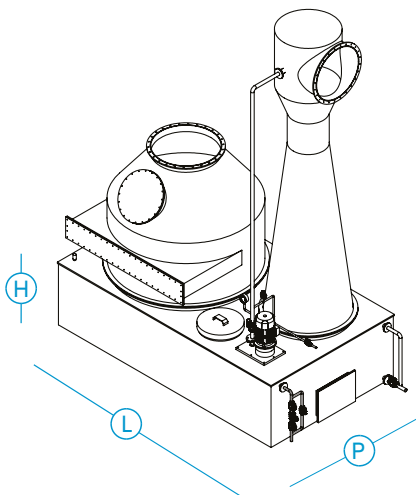
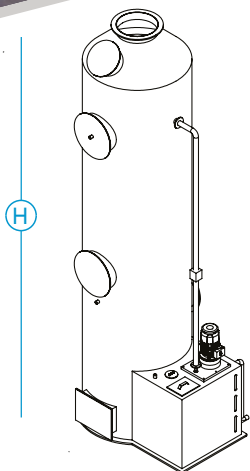
HF Code	FLUX D'AIR [m³/h]	COLONNE [mm]		CORPS DE REMPLISSAGE PALL [Inch]	POMPE DE RECIRCULATION			CONNEXIONS [mm]		BAC DE DECHARGEMENT [l]
		Ø	H*		Puissance installée [kW]	Nbre de buses	Flux d'air [m³/h]	Entrée	Sortie	
SC500	500	Ø355	~4000-5000	2"	1,5	1	6	Ø160	Ø160	1000
SC1000	1000	Ø450	~4000-5000	2"	1,5	1	6	Ø180	Ø180	1000
SC2000	2000	Ø700	~4000-5000	2"	1,5	1	6	Ø225	Ø250	1000
SC4000	4000	Ø900	~4000-5000	2"	3	1	10	Ø315	Ø355	1000
SC6000	6000	Ø1100	~4000-5000	2"	3	1	12	Ø400	Ø450	1000
SC8000	8000	Ø1300	~4000-5000	2"	4	4	16	Ø450	Ø500	1000
SC10000	10000	Ø1400	~4000-5000	2"	4	4	16	Ø500	Ø600	1000
SC12000	12000	Ø1600	~4000-5000	2"	4	4	16	Ø560	Ø650	1000
SC15000	15000	Ø1800	~4000-5000	2"	5,5	9	28	Ø630	Ø700	1000
SC20000	20000	Ø2000	~4000-5000	2"	5,5	9	28	Ø700	Ø750	1000
SC25000	25000	Ø2200	~4000-5000	2"	7,5	9	35	Ø800	Ø850	1000
SC30000	30000	Ø2400	~4000-5000	2"	7,5	9	35	Ø850	Ø950	1000
SC35000	35000	Ø2600	~4000-5000	2"	11	9	50	Ø900	Ø1000	1000
SC40000	40000	Ø2800	~4000-5000	2"	11	9	50	Ø1000	Ø1100	1000

*Valeur indicative

Tour de lavage Venturi

HF Code	FLUX D'AIR [m³/h]	VENTURI [mm]	DIMENSIONS DU BAC [mm]			POMPE DE RECIRCULATION			CONNEXIONS [mm]		BAC DE DECHARGEMENT [l]
			L	P	H	Puissance installée [kW]	Nbre de buses	Flux d'air [m³/h]	Entrée	Sortie	
SV-5000	5000	Ø 225	2400	1200	1000	4	1	10	Ø 355	Ø 400	1000
SV-10000	10000	Ø 315	3100	1600	1000	4	1	20	Ø 450	Ø 550	1000
SV-15000	15000	Ø 400	3400	1700	1000	5,5	1	25	Ø 560	Ø 650	1000
SV-20000	20000	Ø 450	3600	1900	1000	5,5	1	30	Ø 630	Ø 750	1000
SV-25000	25000	Ø 500	3800	2100	1000	7,5	1	40	Ø 700	Ø 850	1000
SV-30000	30000	Ø 560	4000	2300	1000	7,5	1	50	Ø 800	Ø 950	1000
SV-35000	35000	Ø 560	4200	2400	1000	11	1	60	Ø 850	Ø 1050	1000
SV-40000	40000	Ø 630	4400	2600	1000	11	1	60	Ø 900	Ø 1100	1000
SV-45000 **	45000	Ø 680	4600	2700	1000	11	1	70	Ø 1000	Ø 1200	1000
SV-50000 **	50000	Ø 720	4800	2800	1000	11	1	80	Ø 1050	Ø 1300	1000

**Transport exceptionnel



- 1 Entrée
- 2 Remplissage des corps
- 3 Buse de pulvérisation
- 4 Séparateur de gouttes
- 5 Sortie
- 6 Pompe de recirculation

