



FUMÉES SÈCHES
ET POUSSIÈRES



PULSATRON COMPACT[®] MINI

Filtre à cartouches



La gamme [®] Pulsatron Compact comprend des filtres à cartouches à air comprimé à haut rendement qui peuvent résoudre tous les problèmes de filtration à sec

Le Pulsatron Compact[®] Mini est un filtre à cartouches auto-nettoyant de petite taille.

L'air pollué entre dans le filtre par une préchambre qui gère la pré-séparation des particules les plus grossières; le flux d'air passe ensuite par la cartouche, déposant ainsi le contaminant à l'extérieur de celle-ci, tandis que l'air pur est déchargé par la tête du filtre.

Un système de nettoyage automatique des cartouches maintient la capacité d'aspiration à son maximum, en impulsant une bouffée d'air comprimé qui souffle la poussière dans le tiroir ou le bac de collecte spécifique.

Il procède des dimensions limitées et un bruit minimal du filtre (68 dBA) ce qui

signifie qu'il peut être installé même à l'intérieur des bâtiments près de la source de pollution.

Tous les modèles sont équipés de ventilateurs électriques centrifuges conçus pour être installés à l'intérieur de la machine avec l'avantage d'éliminer son bruit et d'éviter la tuyauterie de connexion.

Option

- Filtre final absolu
- DP Led
- Séparateur d'étincelles
- Bras d'aspiration flexible
- Roues ou roulettes pour une facilité de déplacement



Avantages

- **Efficacité:**
- **Émissions $\leq 5 \text{ mg/Nm}^3$ ***
- **Dimensions limitées, hauteur moyenne 150 cm Faible bruit (68 dBA) selon le modèle**
- **Entretien limité, grâce à un système efficace de lavage de l'air comprimé (Pulse-Jet)**
- **Solutions personnalisées et personnalisées**
- **Modification à la demande**
- **Modèle standard de 700 à 1000 m³/h**
- **Support technique et service après-vente**

*Autres émissions accessibles sur demande



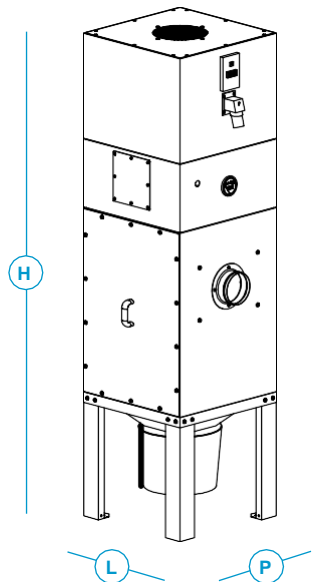
APPLICATIONS

Surfaces de nettoyage
 Fumées de soudage
 Manipulation des matériaux poussiéreux
 Sablage
 Ponçage
 Meulage



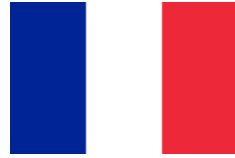
Spécifications techniques

PULSATRON COMPACT® MINI



HF Code	DEBIT [m³/h]	PRESSION STATIQUE [Pa]	PUISSANCE INSTALLÉE [kW]	SURFACE FILTRANTE [m²]	DIMENSIONS [mm]			Poids [Kg]
					L	P	H	
PC01MV	800	1200	0,75	10	500	500	1550	140
PC01MVH	800	1700	1,1	10	500	500	1550	140
PC01MV-COST	800	1200	0,75	10	500	500	1550	140
PC01TV	800	1200	0,75	10	500	500	1900	160
PC01TVH	800	1700	1,1	10	500	500	1900	160
PC01CVS	700	1200	0,75	10	600	1200	1650	220
PC01CVM	1000	1700	1,1	20	600	1200	1650	220
PC01CVD	500 +500	1700	1,1	20	600	1200	1650	250
PC01MS	900 max	-	-	10	500	500	1550	90
PC01TS	900 max	-	-	10	500	500	1450	100

1. Bride d'entrée et préchambre
2. Cartouche
3. Réservoir d'air
4. Electrovalves avec minuterie cyclique
5. Ventilateur centrifuge
6. Bride de sortie
7. Interrupteur marche/arrêt
8. Fiche
9. collecteur à déchets



2 Chemin de la Merbette
57740 Longeville lès St-Avold
France

T+33 (0)4 79 69 47 59

M+33 (0)6 11 97 60 69

www.elb-concept.com

contact@elb-concept.com



Via Firenze, 69
20025 Legnano (Mi) - Italy

T+39 0331 527403

F+39 0331 527484

www.hfiltration.it

commerciale@hfiltration.it



MORE
THAN
A SUPPLIER

CERTIFICATIONS



BS OHSAS 18001



ISO 9001